



Здійснення першого пуску є обов'язковою умовою гарантії, запорукою безпечної та ефективної експлуатації.

Перший пуск безкоштовно!

Шукайте перелік сервісних центрів, що виконують безкоштовні пусконаладжувальні роботи у керівництві з експлуатації, на сайті www.aton.ua або за телефоном **(044) 499-60-60**.



COMPACT

Апарат опалювальний газовий побутовий

ЗМІСТ

1 ЗАГАЛЬНІ ВКАЗІВКИ	3
2 ПРИЗНАЧЕННЯ	4
3 ТЕХНІЧНІ ХАРАКТЕРИСТИКИ	5
4 КОМПЛЕКТНІСТЬ ПОСТАВКИ	7
5 ВИМОГИ ЩОДО ЗАХОДІВ БЕЗПЕКИ	8
6 КОНСТРУКЦІЯ І РОБОТА АПАРАТІВ	8
7 ПОРЯДОК ВСТАНОВЛЕННЯ	9
8 ТЕХНІЧНЕ ОБСЛУГОВУВАННЯ	11
9 ПРАВИЛА ТРАНСПОРТУВАННЯ ТА ЗБЕРІГАННЯ	11
10 МОЖЛИВІ НЕСПРАВНОСТІ ТА МЕТОДИ ЇХ УСУНЕННЯ	12
11 ГАРАНТІЇ ВИРОБНИКА	13
12 УМОВИ ВИКОНАННЯ ГАРАНТІЙНИХ ЗОБОВ'ЯЗАНЬ	13
13 ОБОВ'ЯЗКИ СТОРІН	14
14 АДРЕСА ТА НОМЕРИ ТЕЛЕФОНІВ ДЛЯ ЗВЕРНЕНЬ	15
15 СВІДОЦТВО ПРО ПРИЙМАННЯ	15
ТАЛОН №1; ТАЛОН №2 НА ГАРАНТІЙНИЙ РЕМОНТ АПАРАТА	20
ТАЛОН №3; ТАЛОН №4 НА ГАРАНТІЙНИЙ РЕМОНТ АПАРАТА	21
ДОДАТКИ	22-28

1 ЗАГАЛЬНІ ВКАЗІВКИ

У зв'язку із постійною роботою по вдосконаленню виробу, що підвищує його надійність та покращує умови експлуатації, в конструкцію можуть бути внесені незначні зміни, не відображені в даному керівництві.

1.1 **УВАГА.** При покупці апарата для опалення, опалення і гарячого водопостачання типу АОГВМНД (далі по тексту апарат) переконайтеся, що його теплова потужність відповідає проектній, що надасть можливість компенсувати теплові втрати при розрахункових коливаннях зовнішньої температури.

1.2 Щоб уникнути непорозумінь переконливо просимо Вас (споживача) уважно вивчити керівництво з експлуатації апарата, умови гарантійних зобов'язань та гарантійного обслуговування, проконтролювати правильність заповнення гарантійних документів продавцем. Ознайомитись з вимогами інструкції по експлуатації апарату, умовами гарантійних зобов'язань та обслуговування, що підтвердити власним підписом.

1.3 При покупці апарата вимагайте перевірки комплектності, належного оформлення гарантійних талонів. Заводський номер, модель апарата та дата випуску повинні відповідати зазначеним у гарантійних документах. Інструкція з експлуатації та гарантійні документи є невід'ємною частиною апарату, повинні зберігатися у власника на протязі усього терміну експлуатації апарата. При відсутності документів у власника, гарантійні зобов'язання на апарат не розповсюджуються. У разі втрати документів власник апарату повинен звернутися до виробника для їх відновлення. У випадку, коли дані, що зазначені в гарантійних документах змінені, стерті або переписані, документи буде визнано недійсними, а апарат таким, що не підлягає гарантійному обслуговуванню.

1.4 Після продажу апарата покупцеві, підприємство-виробник не несе відповідальності з питань некомплектності та механічних пошкоджень.

1.5 Апарат може бути змонтований згідно проекту тільки працівниками спеціалізованих установ (СУ), що мають ліцензію на проведення таких робіт, згідно проекту, затвердженого (погодженого) підприємством газового господарства у встановленому порядку. Проект має відповідати вимогам ДБН В.2.5-20-2001, ДНАОП-0.00-1.20-98, НАПБ А.01.001-2004, а також даного керівництва.

1.6 Звертаємо Вашу увагу на те, що гарантія на виріб діє тільки за умови проведення всіх робіт з введення в експлуатацію, технічного обслуговування та ремонту кваліфікованими фахівцями Уповноважених Сервісних Центрів (УСЦ), які пройшли навчання по роботі з даним устаткуванням і мають відповідний договір з виробником або його представником.

1.7 При введенні апарата в експлуатацію обов'язкове заповнення акту встановлення апарата (додаток А).

ЗАБОРОНЯЄТЬСЯ:

- 1) встановлення та використання апарата без відома органів нагляду, що контролюють експлуатацію опалювального обладнання;
- 2) заповнення системи опалення без попередньої підготовки води;
- 3) використання апарата при тиску в опалювальному контурі більше вказаного в таблиці 1 п. 9
- 4) пуск апарата при замерзанні води в системі опалення або апараті;
- 5) використання апарата без встановленого в системі гарячого водопостачання зворотного клапана (для модифікацій з контуром гарячого водопостачання).



УВАГА! Заповнення водою опалювальної системи необхідно проводити через розширювальний бак та контролювати, щоб тиск води в контурі опалення апарата при наповненні не перевищував значення вказаного в таблиці 1 п. 9.

2 ПРИЗНАЧЕННЯ

2.1 Апарати з герметичною камерою згорання, у яких забір повітря для горіння та відвід продуктів згорання газу здійснюється через зовнішню стіну будинку, призначені для теплопостачання та гарячого водопостачання індивідуальних житлових будинків, квартир, споруд комунального та іншого призначення, обладнаних системою водяного опалення з робочим тиском вказаним в таблиці 1 п. 9, з природною (за рахунок різниці густини холодної і гарячої води) циркуляцією, системою гарячого водопостачання, та забезпечених природним газом низького тиску.

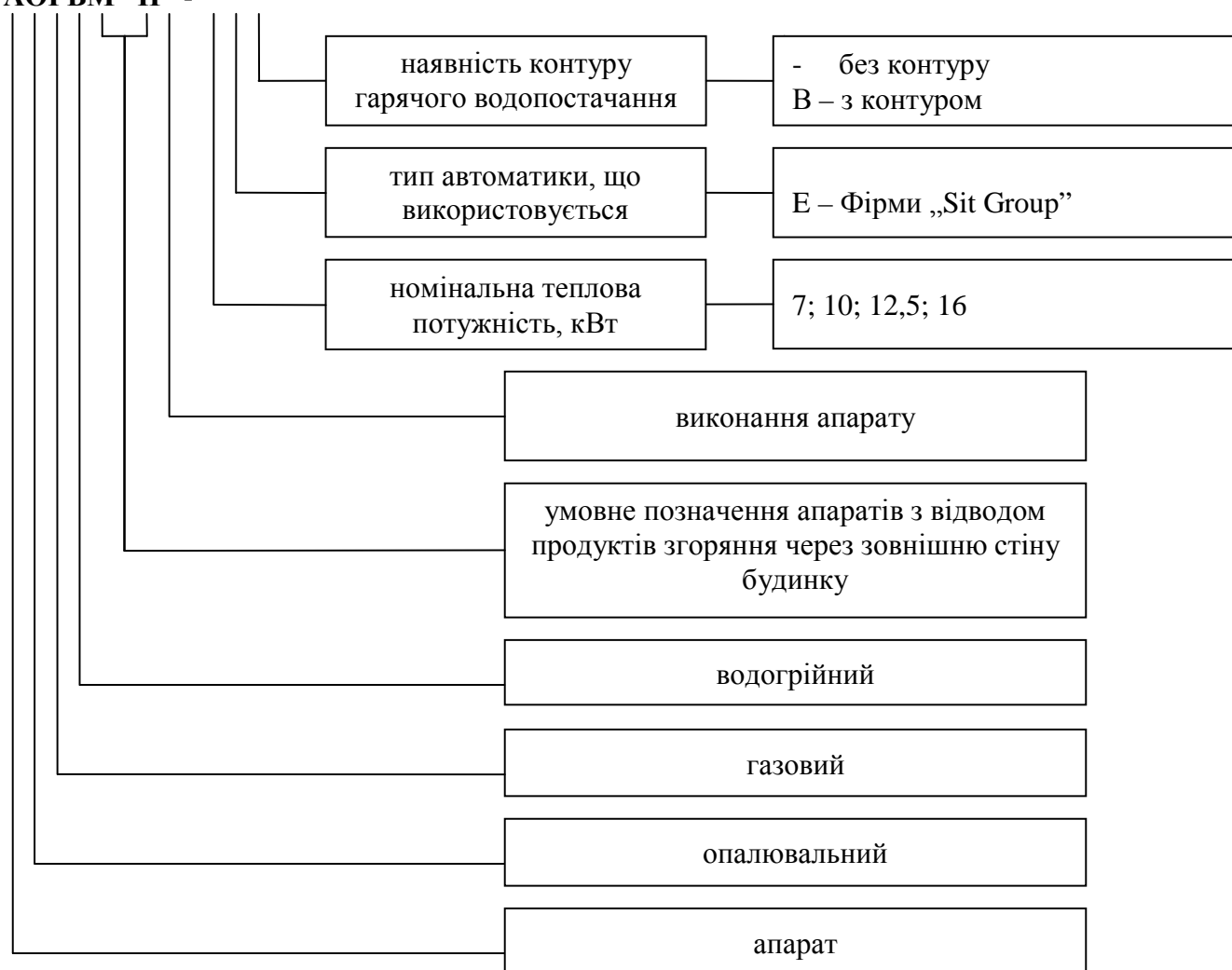
2.2 Виконання апаратів відрізняються в залежності від номінальної теплової потужності, типу встановленої автоматики та наявності контуру гарячого водопостачання.

Виконання апарата вказується в розділі 15, а також в таблиці, яка прикріплена на боковій поверхні апарата та на упаковці.

2.3 Апарати призначені для роботи в системах опалення, в яких у якості теплоносія застосовується вода з мінімальним вмістом мінеральних речовин. Може застосовуватись тала або дистильована вода, а також вода із характеристиками живильної води по СНиП II-35-76 „Котельные установки”.

2.4 Позначення апаратів:

АОГВМ Н* - * * *



3 ТЕХНІЧНІ ХАРАКТЕРИСТИКИ

3.1 Основні параметри апаратів приведені в таблиці 1.

Таблиця 1

Назва параметру та розміру	Одиниця виміру	Норма									
		АОГВМН									
		Е-7ЕВ	Е-7Е	Д-7ЕВ	Д-7Е	Д-10ЕВ	Д-10Е	Д-12,5ЕВ	Д-12,5Е	Д-16ЕВ	Д-16Е
1 Паливо		Природний газ по ГОСТ 5542									
2 Коефіцієнт корисної дії, не менше	%	90									
3 Номінальна теплова потужність	кВт	7±0,35			10±0,5		12,5±0,625		16±0,8		
4 Максимальна температура води на виході із апарата в систему опалення	°С	90±5									
5 Об'єм води в апараті, не менше	л	11		15			20		25		
6 Максимальні витрати природного газу, не більше	м³/год	0,78			1,12		1,39		1,78		
7 Вміст оксиду вуглецю в сухих нерозбавлених продуктах згоряння, по об'єму, не більше:	%	0,05									
8 Наявність оксидів азоту в сухих нерозбавлених продуктах згоряння, не більше	мг/м³	240									
9 Робочий тиск води, не більше:	кПа	150			100				150		
- в контурі опалення		600	-	600	-	600	-	600	-	600	-
- в контурі гарячого водопостачання		600	-	600	-	600	-	600	-	600	-
10 Витрата води для гарячого водопостачання, при нагріванні на 35±5 °С	л/хв	2,6±0,5	-	2,8±0,5	-	3,8±0,5	-	5±0,8	-	6,7±0,8	-
11 Номінальний тиск газу	Па	1274±100									
12 Температура продуктів згоряння на виході із апаратів, не менше	°С	110									

Назва параметру та розміру	Одиниця виміру	Норма									
		АОГВМН									
		Е-7ЕВ	Е-7Е	Д-7ЕВ	Д-7Е	Д-10ЕВ	Д-10Е	Д-12,5ЕВ	Д-12,5Е	Д-16ЕВ	Д-16Е
13 Номінальна теплова потужність запальника, не більше	Вт	500									
14. Площа перерізу патрубків для відводу продуктів згоряння	дм ²	1,4									
15 Найбільша швидкість вітру, при якій апарат зберігає працездатність	м/с	15									
16 Товщина зовнішньої стіни помешкання, крізь яку проходить газохід	мм	від 245 до 470									
17 Коригований рівень звукової потужності працюючого апарату, не більше	дБА	55									
18 З'єднувальна різьба патрубків за ГОСТ 6357:	дюйм	G1½-B									
- для з'єднання з системою водяного опалення		G½-B									
- для підводу і відводу води системи гарячого водопостачання		G½-B									
- для під'єднання газу		G½-B									
19 Габаритні розміри, не більше:	мм	650		700				700		700	
- висота		245		270				245		275	
- ширина		420		520				630		740	
- довжина											
20 Маса, ±1,5	кг	32,5	30,5	41,5	40,0	41,5	40,0	50,0	48,0	62,0	59,0
21 Об'єм споживання повітря апаратом	м ³ /год	9±0,9				12±1,2		15±1,5		18±1,8	

4 КОМПЛЕКТНІСТЬ ПОСТАВКИ

4.1 Комплектність поставки повинен відповідати таблиці 2.

Таблиця 2

Найменування	Кількість, шт.
Апарат опалувальний	1
Комплект деталей газоходу:	
- патрубок АОГВМН-01.01.000	1
- обичайка повітропроводу АОГВМН-01.02.001 (для апаратів номінальною тепловою потужністю 7, 10, 12,5 кВт)	1
- обичайка повітропроводу АОГВМН-01.02.001-01 (для апаратів номінальною тепловою потужністю 16 кВт)	1
- обичайка димоходу АОГВМН-01.02.002	1
- захист димоходу АОГВМН-11.01.000-01 (для апаратів номінальною тепловою потужністю 7, 10, 12,5 кВт)	1
- захист димоходу АОГВМН-11.01.000-02 (для апаратів номінальною тепловою потужністю 16 кВт)	1
- обичайка повітропроводу АОГВМН-01.00.001 (для апаратів номінальною тепловою потужністю 7, 10, 12,5 кВт)	1
- обичайка повітропроводу АОГВМН-01.00.001-01 (для апаратів номінальною тепловою потужністю 16 кВт)	1
- відбивач АОГВМН-11.00.001	1
- притискач АОГВМН-00.00.018	3
- шнур теплоізоляційний БТШ-10 ТУ У88023.017-94	1
Комплект кріпильних деталей:	
- гайка М 8 ГОСТ 5916 -70	2
- гайка М 6 ГОСТ 5916 -70	4
- шайба 8 ГОСТ 11371 -78	2
- шайба 6 ГОСТ 11371 -78	4
- болт М 6×20 ГОСТ 7798 - 70	3
* Бак розширювальний	1
Керівництво з експлуатації АОГВМНД-00.00.000 КЕ	1
Керівництво з експлуатації автоматики	1
Упаковка апарата	1
Упаковка газоходу	1

*Комплектується на замовлення (за окрему оплату)

5 ВИМОГИ ЩОДО ЗАХОДІВ БЕЗПЕКИ

5.1 Відповідальність за безпечну експлуатацію апарата та утримання його в належному стані несе власник.

5.2 Для запобігання нещасних випадків і псування апарата.

ЗАБОРОНЯЄТЬСЯ:

- обслуговувати апарат дітям (до 18 років) і особам, що не пройшли інструктаж;
- експлуатувати апарат з відривом полум'я від пальників, або проскоком на форсунку;
- експлуатувати апарат з несправною автоматикою;
- застосовувати вогонь для виявлення витoku газу;
- користуватися апаратом при наявності витоків газу або продуктів згоряння через нещільності в корпусі апарата;
- розбирати і ремонтувати газову частину самостійно;
- вносити конструктивні зміни;
- встановлювати запірні пристрої, що блокують зв'язок апарата з розширювальним баком;
- пуск апарата при замерзлій воді в системі опалення або апараті.

5.3 При виявленні в приміщенні запаху газу терміново закрийте газовий кран, провітріть приміщення та викличте по телефону 104 аварійну газову службу. До її приїзду і до усунення витoku газу не виконуйте робіт, пов'язаних з вогнем, іскроутворенням (не вмикайте і не вимикайте електроосвітлення, не користуйтеся газовими і електричними приладами, не запалюйте вогню і т. п).

6 КОНСТРУКЦІЯ І РОБОТА АПАРАТІВ

6.1 Конструкція апаратів, призначених для опалення та гарячого водопостачання, зображена на малюнку 1.

6.2 Робота апаратів полягає в нагріві води для опалення та гарячого водопостачання (в залежності від модифікації апарата), та регулюванні температури нагріву за допомогою автоматики.

6.3 Пуск, регулювання температури та зупинку апарата слід проводити згідно керівництва з експлуатації на автоматику, якою укомплектований апарат.

6.4 При відхиленні режиму роботи апаратів від норми (згасання полум'я запальника, падіння тиску газу), автоматично припиняється подача газу до пальників апарата. Повторний пуск можливий тільки після ліквідації причин аварійного відключення.

При необхідності вимкнення апарата на тривалий час необхідно закрити кран подачі газу.

6.5 При використанні апарата для гарячого водопостачання, температуру і кількість санітарної води слід регулювати вентилем змішувача. Вентиль 10 (мал. 4), на вході до змієвика повинен бути постійно відкритим.

6.6 Для максимального підігріву води в змієвику апарата на час водозабору необхідно встановити ручку терморегулятора в положення максимального нагріву і перекрити циркуляцію води в системі опалення вентилем 11 (мал. 4). При цьому розширювальний бак повинен бути постійно підключений до апарата.

6.7 Не рекомендується перекривати циркуляцію води в системі опалення на час більше 2 годин для запобігання пониження температури в приміщенні.

6.8 При використанні апарата для гарячого водопостачання в літній період циркуляція води через систему опалення перекривається аналогічно п. 6.6.



УВАГА!

Для виявлення та усунення неполадок автоматики та інших пошкоджень необхідно викликати працівника СУ.

7 ПОРЯДОК ВСТАНОВЛЕННЯ

7.1 Апарат поставляється у зібраному стані. Газохід апарата знаходиться в окремій упаковці.

7.2 Приміщення, у якому встановлюється апарат має відповідати вимогам Правил безпеки у газовому господарстві та ДБН В.2.5-20-2001 «Газопостачання».

7.3 Встановлення апарата повинно виконуватися відповідно до малюнка 2 у такій послідовності :

7.3.1 В зовнішній стіні будинку пробити круглий отвір діаметром 240 мм (для модифікацій номінальною тепловою потужністю 16 кВт -270 мм).

7.3.2 Встановити секцію повітропроводу 2 з нахилом назовні так, щоб її торець виступив на 10 мм над зовнішньою площиною стіни, і закріпити в стіні.

7.3.3 Встановити патрубки повітропроводу 1 та димоходу 8 в секцію газоходу 2.

7.3.4 Встановити апарат на місце, витримавши відстань до стіни 60 мм.

7.3.5 Приєднати до апарата по черзі патрубків димоходу 8 гайкою 10 та шайбою 11 і патрубків повітропроводу 1 на ущільнювач 4 болтом 5 та прижимом 6, витримуючи нахил назовні.

7.3.6 На виступаючий торець секції повітропроводу 2 встановити та закріпити при допомозі дюбелів на стіні будинку захист димоходу 12.

7.3.7 Закріпити апарат до стіни через проушини 11 див. мал. 1 (кріпильні елементи заводом не поставляються).

7.4 Між передньою стінкою апарата і протилежною стіною приміщення повинен бути прохід не менше ніж 1 м.

7.5 Схема встановлення апарата в системі опалення з природною циркуляцією теплоносія наведена на малюнку 4. Підбір опалювальних приладів і діаметр трубопроводів в системі опалення в кожному окремому випадку виконується за розрахунками, виконаними спеціалізованою організацією.

7.6 Для збільшення швидкості руху теплоносія в системі опалення, працюючої з природною циркуляцією, рекомендується центр нагрівання води в апараті розміщувати нижче центру охолодження опалювальних приладів (радіаторів).

7.7 В системі водяного опалення з природною циркуляцією нижню точку розширювального бака слід встановити вище найвищої точки опалювальної системи. Розширювальний бак повинен бути захищений від замерзання.

7.8 Подаючий та зворотній трубопровід системи водяного опалення прокладають під нахилом по руху води в трубопроводах, що забезпечує природну циркуляцію та видалення повітря.

7.9 При неможливості дотримання нахилів або при великому гідравлічному опорі (велика довжина гілки системи опалення, використання старої засміченої системи), рекомендується використовувати циркуляційний насос.

Підключення апарата до системи з примусовою циркуляцією теплоносія, з робочим тиском вказаним в таблиці 1 п. 9, виконується згідно проекту, розробленого спеціалізованою організацією. Насос встановлюється на виході із апарата.

7.10 Роботи по встановленню апарата повинні проводитись працівниками спеціалізованих підприємств газового господарства.

7.11 Апарат повинен розташовуватися в кухнях, або в нежитлових (неслужбових) приміщеннях біля зовнішніх стін будинку. Мінімально допустимі відстані від елементів фасаду будинку до краю патрубків відводу продуктів згоряння слід приймати згідно таблиці 3.

Таблиця 3

Місце відведення	Для апаратів номінальною потужністю	
	7 кВт	10, 12,5 та 16 кВт
Під припливним вентиляційним отвором, м	2,5	2,5
Поруч з вентиляційним отвором, м	0,6	1,5
Під вікном, м	0,25	-**
Поруч з вікном, м	0,25	0,5
Над вентиляційним отвором, вікном, м	0,25	0,25
Над рівнем землі, поверхнею для проходу, м	0,5	2,2*
Під частинами будинку, що виступають більше 0,4 м, м	2,0	3,0
Під частинами будинку, що виступають менше 0,4 м, м	0,3	1,5
Під іншим відведенням, м	2,5	2,5
Поруч з іншим відведенням	1,5	1,5

* Мінімально допустима відстань 2,2 м від рівня землі, поверхні для проходу до краю патрубків відводу продуктів згоряння відноситься до випадку, якщо біля стіни є прохід людей. Якщо стіна, на якій патрубок відводу продуктів згоряння виходить на газон, город, сад і т.п., тобто немає проходу людей, відстань від виходу патрубків відводу продуктів згоряння до рівня землі допускається зменшувати до 0,5 м. Місце виходу патрубків відводу продуктів згоряння слід загородити сітчастою огорожею (лист ВАТ „УкрНДІнжпроект”, №5-53 від 05.04.2005).

** Мінімально допустима відстань визначається місцевими органами влади, але не менше 0,25 м.

ЗАБОРОНЯЄТЬСЯ відвід продуктів згоряння:

- у під'їзді, криті переходи;
- у закриті балкони, лоджії, еркери;
- якщо відстань між краєм патрубків відводу продуктів згоряння та елементами фасаду будівлі менше значень вказаних в таблиці 3.

7.12 Стіна будинку, біля якої встановлюється апарат, повинна бути з негорючого матеріалу і без вогнебезпечного покриття, як мінімум, у межах проекції апарата на стіну.

7.13 Допускається розташування апарата номінальною потужністю 7 кВт в підвіконній ніші, при умові, що відстань по вертикалі від верхньої площини апарата до верхньої площини ніші або нижньої площини підвіконня, виконаного із негорючих матеріалів або ізольованого негорючими матеріалами, не менше 120 мм.

8 ТЕХНІЧНЕ ОБСЛУГОВУВАННЯ

8.1 Нагляд за системою опалення і за роботою апарата покладається на власника, який повинен дотримуватися вимог дійсного керівництва і утримувати апарат у чистоті і справному стані.

8.2 Наповнення системи водою необхідно здійснювати через розширювальний бачок до початку появи води через переливну трубу. Для запобігання відкладення накипу в системі необхідно використовувати дистильовану або спеціально підготовлену воду.

8.3 При експлуатації апарату рівень води в розширювальному бачку не повинен опускатися до дна. Для цього необхідно періодично поповнювати систему водою.

8.4 Якщо існує загроза замерзання води при зупинці апарата, необхідно повністю злити воду із системи і апарата через спускний вентиль, а також із змішувача.

8.5 По закінченні опалювального сезону не рекомендується зливати воду із системи опалення, щоб уникнути підвищеної корозії внутрішніх поверхонь апарату і трубопроводів системи опалення.

8.6 У випадку відкладення накипу у водогрійному просторі апарата і у трубопроводах системи опалення, рекомендується робити один раз на 1-3 роки, в залежності від жорсткості води, очистку апарата. Накип видаляють хімічним способом, для чого використовують розчин інгібованої соляної кислоти, або спеціальний засіб – антинакипін.

8.7 Профілактичний огляд і технічне обслуговування повинні проводитись працівниками спеціалізованих підприємств газового господарства не рідше одного разу в рік перед початком опалювального сезону.

При цьому повинні проводитись наступні роботи:

- перевірка прохідності димових та повітряних каналів (відсутність засмічення);
- прочистка камери згорання та каналів;
- прочистка вогневих отворів основного та запального пальників;
- перевірка герметичності всіх з'єднань;
- перевірка спрацювання автоматики в аварійних режимах.

9 ПРАВИЛА ТРАНСПОРТУВАННЯ ТА ЗБЕРІГАННЯ

9.1 Транспортування апаратів здійснюється в один ярус залізничним транспортом у критих вагонах або автомобільним транспортом відповідно до правил перевезення вантажів, що діють на даному виді транспорту.

Допускається транспортування в два яруси згідно документації заводу-виробника.

9.2 При транспортуванні залізничним транспортом апарати формуються в пакети, встановлювані на плоскі піддони по ГОСТ 9078-84 або по ГОСТ 9570-84 та скріплені металевою, або пластиковою стрічкою.

9.3 Допускається транспортування апаратів в індивідуальній упаковці.

9.4 Транспортування апаратів – по групі умов зберігання 4 за ГОСТ 15150-69.

9.5 Зберігання апаратів – по групі умов зберігання 2/С за ГОСТ 15150-69.

10 МОЖЛИВІ НЕСПРАВНОСТІ ТА МЕТОДИ ЇХ УСУНЕННЯ

10.1 Перелік можливих несправностей і методи їх усунення викладені в таблиці 4

Таблиця 4

Найменування пошкоджень зовнішній прояв і додаткові ознаки	Ймовірна причина	Засіб усунення
Недостатня або відсутня циркуляція води в системі опалення, внаслідок чого підвищена (більше 20 °С) різниця температури води на вході та виході із апарата	Недостатня кількість води в системі опалення	Поповнити систему опалення водою
	Наявність повітря в системі опалення.	Випустити повітря за допомогою кранів 14 (мал. 4)
	Витік води із системи опалення або апарата	Виявити і усунути витік води. Течі води з апарата усувати зварюванням, після зливу води
	Не витримані рекомендовані нахили трубопроводів системи опалення	Витримати рекомендовані нахили трубопроводів, а при неможливості – встановити циркуляційний насос
Зниження ефективності опалення і підвищена витрата газу	Значні відкладення накипу в системі опалення	Видалити накип відповідно п. 8.6, прочистити та промити систему опалення й апарат
При запалюванні, після витримки і відпускання ручки управління гасне запальний пальник	Полум'я на запальному пальнику занадто мале	Відрегулювати полум'я на запальному пальнику.
	Термопара не попадає в полум'я запального пальника	Відрегулювати взаємне розташування термопари і запального пальника
	Відсутність контакту в місці кріплення термопари до блоку автоматики	Вивернути термопару з корпусу, перевірити справність контактів. Очистити контакти автоматики і термопари
Згасає полум'я на пальниках апарата	Потрапляння продуктів згоряння в камеру згоряння апарата через повітропровід	Відрегулювати зазор 60-100 мм (див. мал. 2). Провести ущільнення димоходу в місці під'єднання до апарата та секції повітропроводу
	Тиск газу в газопроводі вище або нижче норми	Відрегулювати тиск газу
Терморегулюючий клапан не вимикає подачу газу	Терморегулятор вийшов із ладу	Газовим краном на стояку перекрити подачу газу, викликати працівника СУ

10.2 Несправності газової частини апарата повинні усувати тільки працівники СУ.

10.3 У випадку, якщо максимальна потужність опалювальних приладів (радіаторів) системи опалення або теплові витрати приміщення, що опалюється перевищують номінальну теплову потужність апарата, температура води на виході апарата може не досягати значення 90 °С.

11 ГАРАНТІЇ ВИРОБНИКА

11.1 Виробник гарантує відповідність апарата вимогам технічних умов та його нормальну роботу при дотриманні правил зберігання, монтажу та експлуатації.

- Гарантійний строк зберігання - 1 рік від дня виготовлення.
- Гарантійний строк експлуатації апаратів - 5 років від дня введення в експлуатацію за умови проведення обов'язкового технічного обслуговування не рідше ніж один раз на рік починаючи від дати введення в експлуатацію. Технічне обслуговування – платна послуга. **Актуальну інформацію щодо Уповноважених Сервісних Центрів, які мають право виконувати технічне обслуговування апарата можна отримати на сайті www.aton.ua, або в Атон Груп за телефоном (044) 499-60-60.**

Впродовж гарантійного терміну користувач має право на усунення несправностей, які виникли в наслідок прихованих дефектів матеріалів, комплектуючих чи вад конструкції. Плата за роботу й деталі не стягується. Замінені деталі переходять у власність сервісного центру.

11.2 Гарантійне обслуговування передбачає заміну будь-яких вузлів та деталей при виявленні дефекту виробника і не передбачає повернення грошей. Щорічне технічне обслуговування та інші профілактичні та налагоджувані роботи відносяться до сервісного обслуговування і оплачуються власником апарату згідно діючого прейскуранту сервісної організації. Все, що пов'язано з гарантійними роботами у тому числі виклик інженера повністю безкоштовні.

11.3 У випадку порушення власником апарата нижче вказаних «умов виконання гарантійних зобов'язань», підприємство-виробник та організації, що обслуговують дані апарати, не несуть відповідальності за їхню працездатність.

11.4 При виконанні гарантійних ремонтів, гарантійний строк збільшується на час перебування апарата в ремонті, починаючи від дня звернення споживача на підприємство.

11.5 Оформлення ГАРАНТІЙНОГО ПАСПОРТУ інженером сервісного центру обов'язкове.

12 УМОВИ ВИКОНАННЯ ГАРАНТІЙНИХ ЗОБОВ'ЯЗАНЬ

12.1 Гарантія буде надаватися тільки в тому випадку, якщо:

- апарат був встановлений та змонтований представниками ліцензованої монтажної організації без порушень згідно умов та порядку встановлення, що передбачаються даними документами;
- підключення газу було виконане спеціалістом міського, районного газового господарства або організацією з відповідними повноваженнями з приводу чого видано відповідні документи;
- апарат введений в експлуатацію не пізніше 6-ти місячного терміну від дати придбання, або 18 місячного терміну від дати виготовлення.
- перше введення апарату в експлуатацію проведено кваліфікованими фахівцями Уповноваженого Сервісного Центру, що має Дозвіл Державного комітету з промислової безпеки, охорони праці та гірничого нагляду та ліцензію, укладений з виробником або його представником договір, на даний вид робіт;
- при наявності у споживача гарантійних документів, з усіма відмітками – продаж, встановлення та монтаж, підключення газу та введення в експлуатацію в «Акті введення в експлуатацію»;
- від дати введення в експлуатацію або останнього технічного обслуговування пройшло не більше ніж 12 місяців та 15 днів.

12.2 Виробник не несе гарантійні зобов'язання в наступних випадках:

- умови експлуатації приладу не відповідають інструкції виробника;
- апарат встановлено та змонтовано в місцях де не допускається розташування газового обладнання згідно ДБН В.2.5-20-2001 “Газопостачання”;
- апарат експлуатується в приміщенні де ведуться будівельні або ремонтні роботи (пил та бруд можуть засмітити та вивести обладнання з ладу, призвести до аварійної ситуації);

- роботи по обслуговуванню обладнання виконуються особою, яка не має на це належних повноважень;
- виріб має механічні ушкодження, отримані після його передачі споживачеві;
- якщо дефект викликаний зміною конструкції, яка не передбачена виробником;
- якщо дефект викликаний дією кліматичних або інших впливів;
- якщо виявлені ушкодження викликані дефектами димоходу або систем до яких приєднано прилад;
- якщо дефект викликаний внаслідок забруднення газу, води, теплоносія, повітря, а також коливаннями тиску газу чи теплоносія поза межами норми;
- в разі порушення заводського пломбування;
- якщо тип або серійний номер виробу змінені, знищені, або були зроблені нерозбірливими.

Якщо пошкодження виникли внаслідок вище викладених причин, то таке обладнання буде обслуговуватись за кошти споживача.

12.3 Щорічне технічне обслуговування повинно виконуватись Уповноваженими Сервісними Центрами. Факт проведення щорічного технічного обслуговування обов'язково фіксується в паспорті в розділі «Історія устаткування протягом усього терміну експлуатації» та завіряється печаткою Уповноваженого Сервісного Центру. Проведення щорічного технічного обслуговування оплачує споживач за прейскурантом Уповноваженого Сервісного Центру.

12.4 Для ефективної і безпечної експлуатації даного апарату, він повинен бути укомплектований під час установки та монтажу додатковими запобіжними приладами:

- відсічні крани контурів водопостачання та газопостачання;
- наявність фільтру на вході контуру гарячого водопостачання;
- наявність газового фільтру перед газовою автоматикою апарату;
- наявність випускного вентиля теплоносія системи опалення.

Несправності, виникнення яких зумовлено відсутністю запобіжних приладів усуваються за рахунок користувача обладнання.

13 ОBOB'ЯЗКИ СТОPIН

Уповноважений Сервісний Центр зобов'язаний:

13.1 При виявленні дефекту, усунення якого лежить в рамках гарантійних зобов'язань виробника, Уповноважений Сервісний Центр зобов'язаний відновити працездатність апарата в установлені діючим законодавством строки без оплати Власником.

13.2 При виявленні дефекту після закінчення гарантійного строку, або недотриманні користувачем умов виконання гарантійних зобов'язань в період гарантійного строку, Уповноважений Сервісний Центр зобов'язаний відновити працездатність апарата за рахунок Власника.

Власник зобов'язаний:

13.3 Неухильно дотримуватися правил експлуатації обладнання.

13.4 У випадку виходу зі строю обладнання, щоб запобігти замерзанню системи опалення, в опалювальний період, Власник обладнання зобов'язаний негайно повідомити про аварійну ситуацію в УСЦ та повністю злити воду з системи опалення.

13.5 Не залишати обладнання в робочому стані при відсутності Власника більше ніж на 18 годин підряд. В опалювальний період у випадку відсутності Власника більше зазначеного строку він зобов'язаний відключити обладнання та злити повністю воду із системи опалення.

13.6 Роботи по регулюванню газової автоматики, необхідність яких викликана коливанням тиску газу у газопостачальній мережі не відносяться до гарантійних зобов'язань виробника та його представників, та компенсуються користувачем у повному обсязі.

13.7 У випадку необґрунтованого виклику представника сервісного центру витрати, пов'язані з його приїздом, в повному обсязі компенсує Власник обладнання.

14 АДРЕСИ ТА НОМЕРИ ТЕЛЕФОНІВ ДЛЯ ЗВЕРНЕНЬ.

14.1 У разі виявлення заводських дефектів виробу, або відхилень від нормальних режимів роботи обладнання, що виробляється та постачається Атон Груп Власнику слід звертатися у відділ сервісу та гарантії за телефоном (044) 499-60-60 в м. Київ, або до Уповноважених Сервісних Центрів в регіонах України, список яких наведено на сайті www.aton.ua.

14.2 З усіх питань щодо роботи Уповноважених Сервісних Центрів в регіонах України звертайтеся у відділ сервісу та гарантії Атон Груп за телефоном (044) 499-60-60

15 СВІДОЦТВО ПРО ПРИЙМАННЯ

Апарат модифікації АОГВМН____ - _____

Заводський номер_____

Відповідає технічним умовам ТУ У 28.2-14310394-014-2001 і визнаний придатним для експлуатації.

Газовий клапан (відповідне відзначити)

"630 EUROSIT" фірми "SIT Group"

заводський номер_____

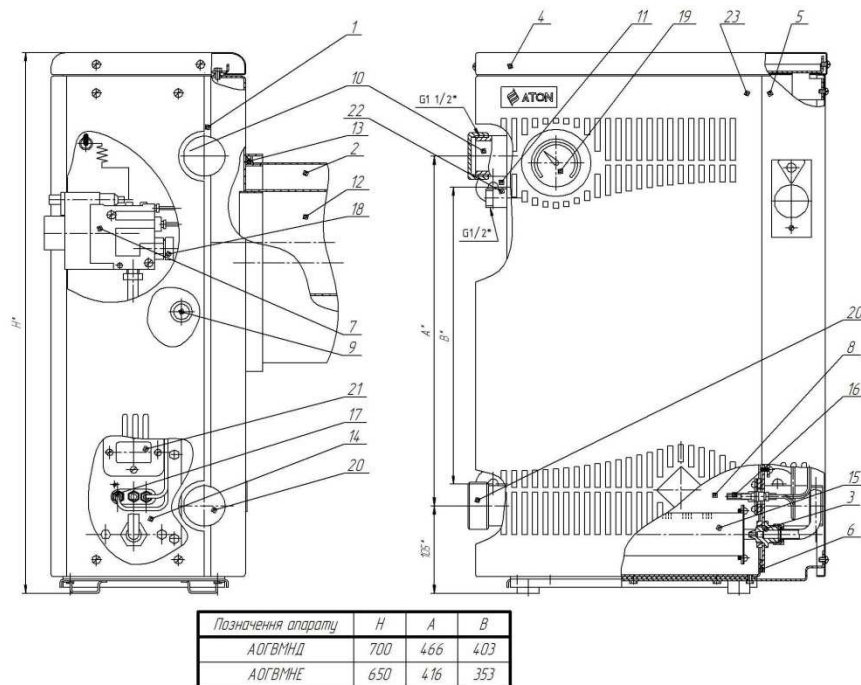
М.П.

Виріб після виготовлення прийнято _____
(представник ВТК)

Дата виготовлення

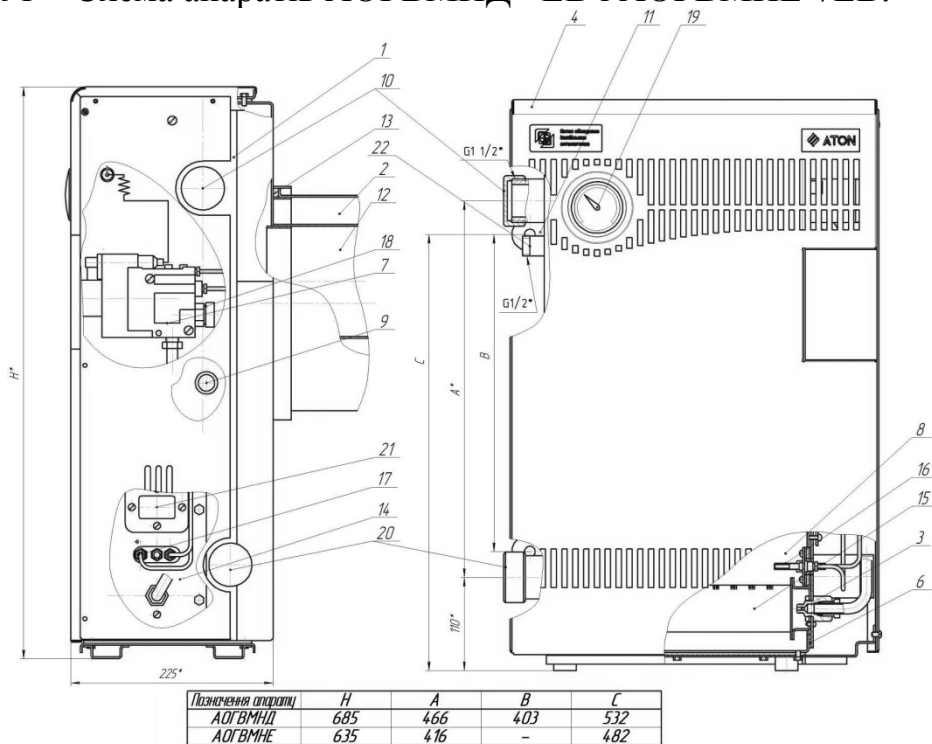
Пакувальник (П. І. Б.)_____

(підпис)



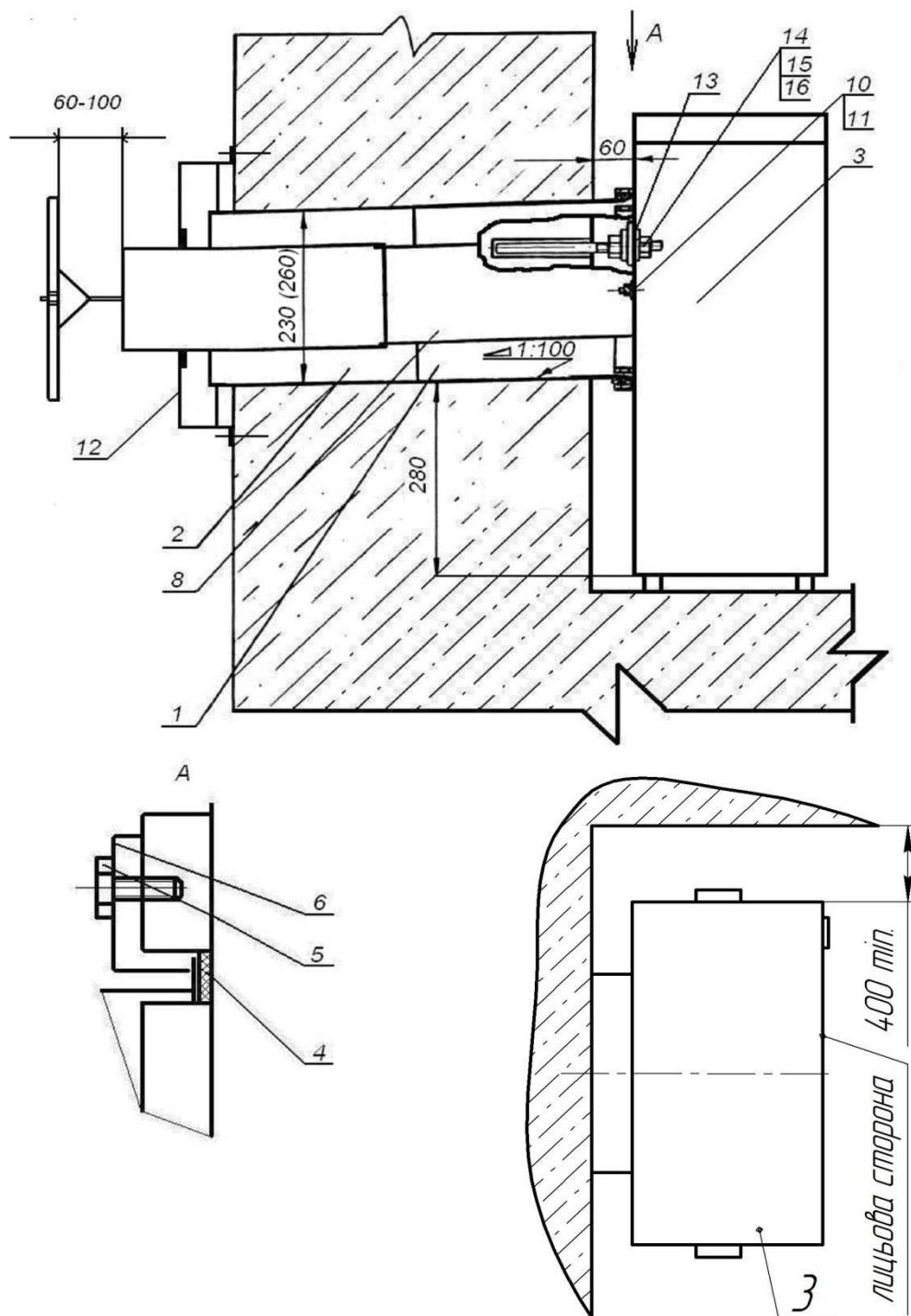
1-теплообмінник; 2-повітропровід; 3-форсунка; 4-кришка; 5-панель бокова; 6-прокладка; 7-газовий клапан автоматики фірми "SIT Group"; 8-камера згорання; 9-підвідний патрубок водонагрівача; 10-відвідні патрубки теплоносія; 11-проушина; 12-димохід; 13-ущільнювач; 14-фронтальний лист; 15-основний пальник; 16-запальний пальник; 17-термопара; 18-газопідвідний патрубок; 19-показчик температури; 20-підвідні патрубки теплоносія; 21-оглядове вікно; 22-відвідний патрубок водонагрівача; 23-панель лицьова.

Малюнок 1 – Схема апаратів АОГВМНД-*ЕВ і АОГВМНЕ-7ЕВ.



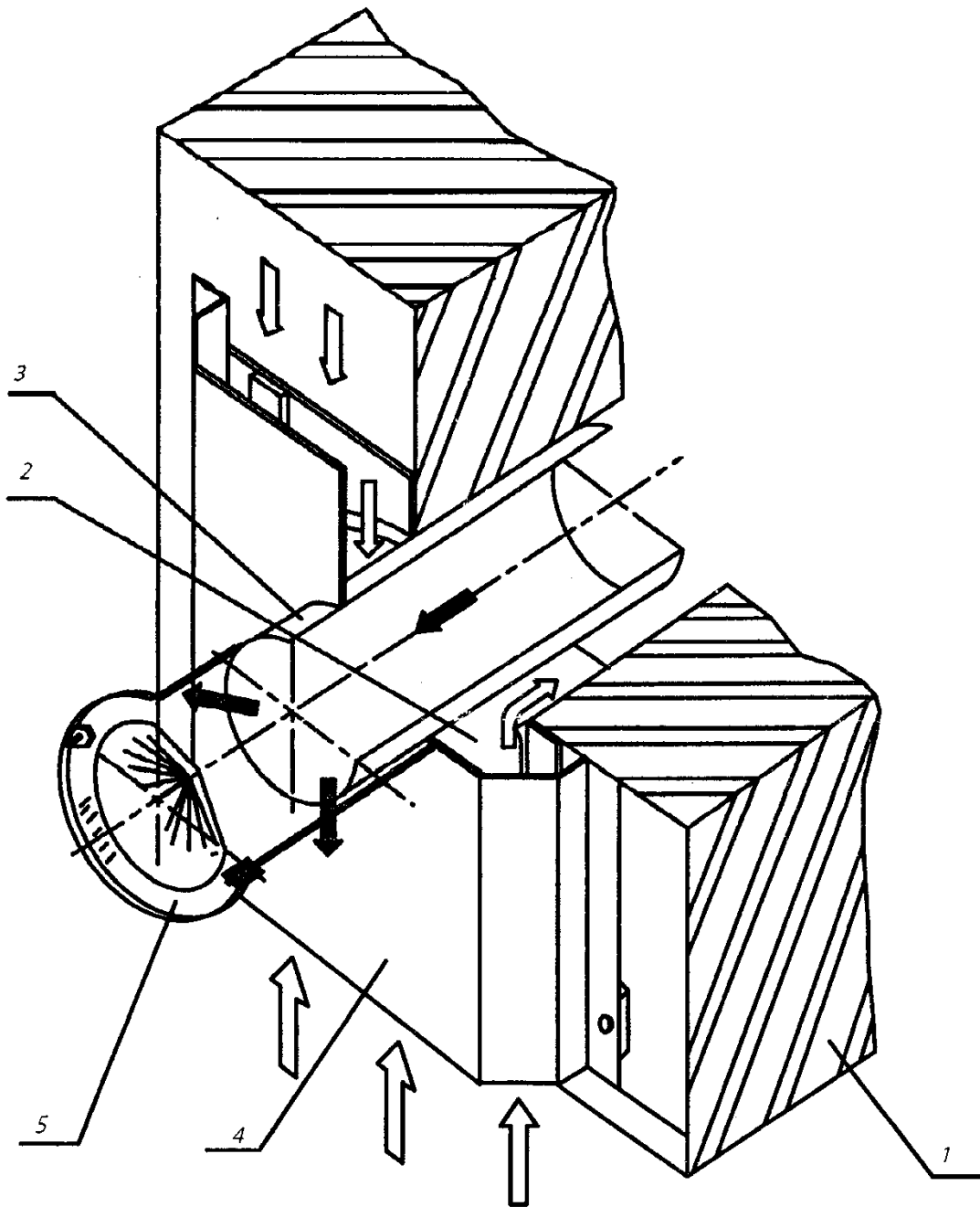
1-теплообмінник; 2-повітрехід; 3-форсунка; 4-обшивка; 6-прокладка; 7-газовий клапан автоматики фірми "SIT Group"; 8-камера згорання; 9-підвідний патрубок водонагрівача; 10-відвідні патрубки теплоносія; 11-проушина; 12-димохід; 13-ущільнювач; 14-фронтальний лист; 15-основний пальник; 16-запальний пальник; 17-термопара; 18-газопідвідний патрубок; 19-показчик температури; 20-підвідні патрубки теплоносія; 21-оглядове вікно; 22-відвідний патрубок водонагрівача.


Малюнок 1а – Допустимий варіант схеми апаратів АОГВМНД-*ЕВ і АОГВМНЕ-7ЕВ.



1- патрубок; 2- обичайка повітропроводу; 3- апарат; 4- шнур теплоізоляційний;
 5- болт; 6- притискач; 8- обичайка димоходу; 10- гайка M8; 11- шайба 8; 12- захист
 димоходу; 13- проушина; 14- шпилька M10; 15- гайка M10; 16- шайба 10.

Малюнок 2 – Схема монтажу апарата.

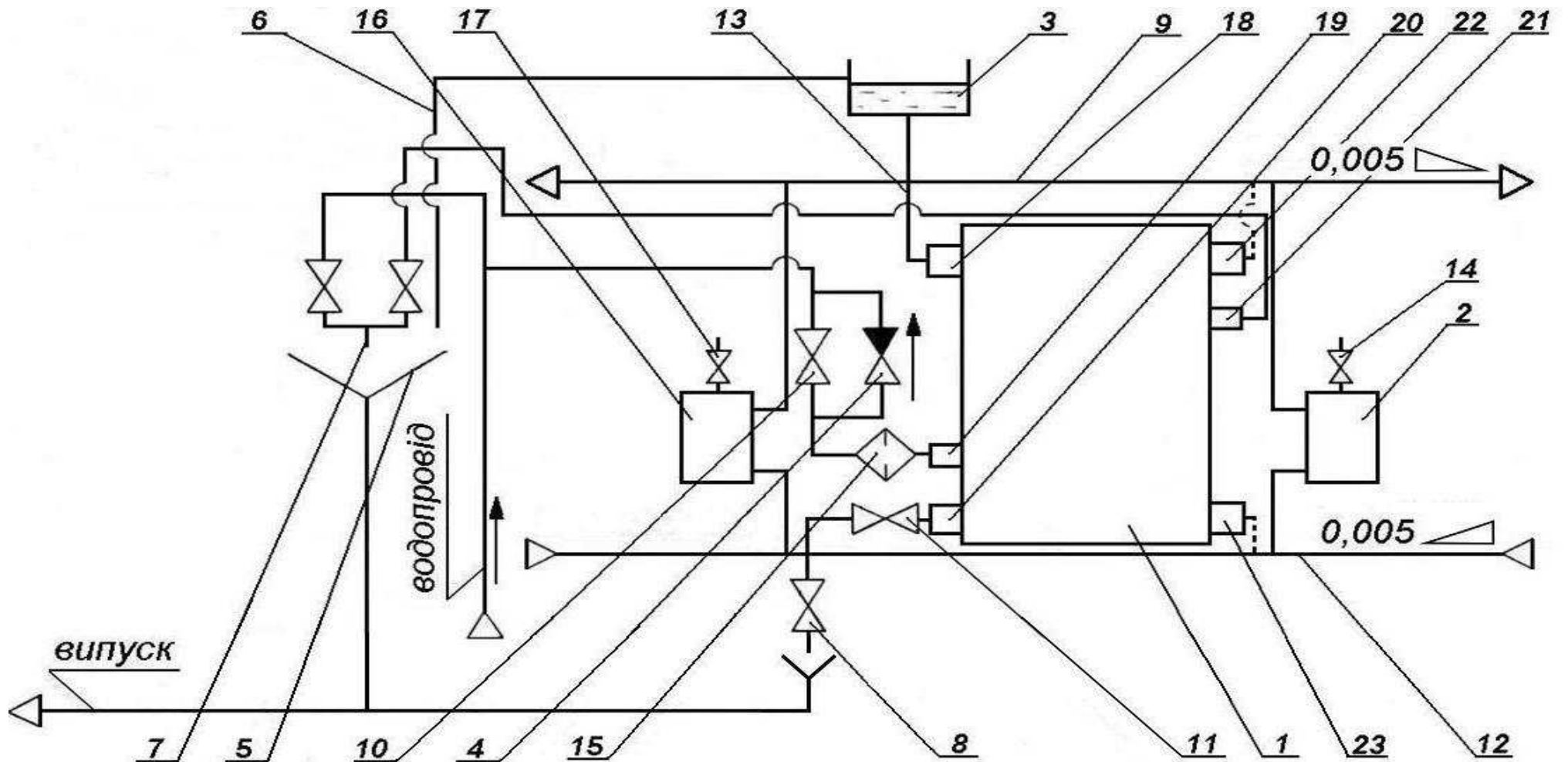


Відпрацьовані гази – 

Повітря - 

1 – зовнішня стіна приміщення; 2 – секція повітропроводу; 3 – патрубок димоходу; 4 – захист димоходу; 5 – відбивач;

Малюнок 3 - Схема монтажу димоходу.



1-апарат; 2, 16-опалювальні прилади (радіатори); 3-розширювальний бак; 4-зворотний клапан; 5-раковина; 6-переливна труба; 7-змішувач; 8-спускний вентиль; 9-подаючий трубопровід; 10-вентиль для подачі води в змієвик водонагрівача; 11-вентиль для регулювання опалення та водонагріву; 12-зворотній трубопровід; 13-головний стояк; 14, 17-крани для випуску повітря; 15-фільтр для очистки води; 18, 22-відвідні патрубки теплоносія; 19-нижній патрубок водонагрівача; 20, 23-підвідні патрубки теплоносія; 21-верхній патрубок водонагрівача.

Малюнок 4 – Схема встановлення апарата одностороннього підключення в системі опалення на два крила (рекомендована).

<p style="text-align: center;">КОРІНЕЦЬ ТАЛОНУ № 1</p> <p style="text-align: center;">На гарантійний ремонт апарата АОГВМНД _____ (модифікація)</p> <p style="text-align: center;">вилучений “ _____ ” _____ 20__ р.</p> <p style="text-align: center;">слюсар _____ (прізвище) _____ (підпис)</p> <p style="text-align: center;">(назва організації)</p> <p style="text-align: center;">(виконанні роботи по усуненню пошкоджень)</p>	<p style="text-align: center;">ТАЛОН №1</p> <p style="text-align: center;">НА ГАРАНТІЙНИЙ РЕМОНТ АПАРАТА</p> <p>АОГВМНД _____ - _____ Заводський № _____</p> <p>Дата випуску „ _____ ” _____ 20__ р.</p> <p>Представник ВТК _____ (штамп ВТК)</p> <p>Проданий магазином _____ М.П.</p> <p>Власник та його адреса _____</p> <p>Виконані роботи по усуненню пошкоджень: _____</p> <p>_____</p> <p>_____</p> <p>_____ (дата)</p> <p>Слюсар _____ (прізвище, ім'я, по батькові, підпис)</p> <p>Власник _____ (прізвище, ім'я, по батькові, підпис, контактний телефон)</p> <p style="text-align: center;">ЗАТВЕРДЖУЮ :</p> <p>Начальник _____ (назва сервісної організації)</p> <p>_____ (прізвище, ім'я, по батькові)</p> <p style="text-align: center;">М.П.</p> <p>_____ (підпис)</p>
<p style="text-align: center;">КОРІНЕЦЬ ТАЛОНУ № 2</p> <p style="text-align: center;">На гарантійний ремонт апарата АОГВМНД _____ (модифікація)</p> <p style="text-align: center;">вилучений “ _____ ” _____ 20__ р.</p> <p style="text-align: center;">слюсар _____ (прізвище) _____ (підпис)</p> <p style="text-align: center;">(назва організації)</p> <p style="text-align: center;">(виконанні роботи по усуненню пошкоджень)</p>	<p style="text-align: center;">ТАЛОН №2</p> <p style="text-align: center;">НА ГАРАНТІЙНИЙ РЕМОНТ АПАРАТА</p> <p>АОГВМНД _____ - _____ Заводський № _____</p> <p>Дата випуску „ _____ ” _____ 20__ р.</p> <p>Представник ВТК _____ (штамп ВТК)</p> <p>Проданий магазином _____ М.П.</p> <p>Власник та його адреса _____</p> <p>Виконані роботи по усуненню пошкоджень: _____</p> <p>_____</p> <p>_____</p> <p>_____ (дата)</p> <p>Слюсар _____ (прізвище, ім'я, по батькові, підпис)</p> <p>Власник _____ (прізвище, ім'я, по батькові, підпис, контактний телефон)</p> <p style="text-align: center;">ЗАТВЕРДЖУЮ :</p> <p>Начальник _____ (назва сервісної організації)</p> <p>_____ (прізвище, ім'я, по батькові)</p> <p style="text-align: center;">М.П.</p> <p>_____ (підпис)</p>

КОРИНЕЦЬ ТАЛОНУ № 4
 На гарантійний ремонт апарата АОГВМНД _____
 (модифікація)
 вилучений " _____ " 20 _____ р.
 слюсар _____ (назва організації) _____ (прізвище) _____ (підпис)
 (виконанні роботи по усуненню пошкоджень)

КОРИНЕЦЬ ТАЛОНУ № 3
 На гарантійний ремонт апарата АОГВМНД _____
 (модифікація)
 вилучений " _____ " 20 _____ р.
 слюсар _____ (назва організації) _____ (прізвище) _____ (підпис)
 (виконанні роботи по усуненню пошкоджень)

ТАЛОН №4
 НА ГАРАНТІЙНИЙ РЕМОНТ АПАРАТА

АОГВМНД _____ - _____ Заводський № _____
 Дата випуску „ _____ ” _____ 20 _____ р.
 Представник ВТК _____ (штамп ВТК)
 Проданий магазином _____ М.П.
 Власник та його адреса _____
 Виконані роботи по усуненню пошкоджень: _____

 _____ (дата)
 Слюсар _____ (прізвище, ім'я, по батькові, підпис)
 Власник _____ (прізвище, ім'я, по батькові, підпис, контактний телефон)
 ЗАТВЕРДЖУЮ :
 Начальник _____ (назва сервісної організації)
 _____ (прізвище, ім'я, по батькові)
 _____ М.П.
 _____ (підпис)

ТАЛОН №3
 НА ГАРАНТІЙНИЙ РЕМОНТ АПАРАТА

АОГВМНД _____ - _____ Заводський № _____
 Дата випуску „ _____ ” _____ 20 _____ р.
 Представник ВТК _____ (штамп ВТК)
 Проданий магазином _____ М.П.
 Власник та його адреса _____
 Виконані роботи по усуненню пошкоджень: _____

 _____ (дата)
 Слюсар _____ (прізвище, ім'я, по батькові, підпис)
 Власник _____ (прізвище, ім'я, по батькові, підпис, контактний телефон)
 ЗАТВЕРДЖУЮ :
 Начальник _____ (назва сервісної організації)
 _____ (прізвище, ім'я, по батькові)
 _____ М.П.
 _____ (підпис)

ТЕХНІЧНІ ДАНІ ПРИМІЩЕННЯ (будинку, квартири), ДЕ ВСТАНОВЛЕНИЙ КОТЕЛ «АТОН»			
Площа опалення	<input type="text"/>	<input type="text"/>	<input type="text"/> м. кв.
Висота до стелі	<input type="text"/>	<input type="text"/>	м.
Тип будника:			
Слабко утеплений 2 кВт на 10 м.кв.	<input type="checkbox"/>	<u>Слабко утеплений</u> - цегляний або бетонний будинок зі звичайними вікнами.	
Середньо утеплений 1 кВт на 10 м.кв.	<input type="checkbox"/>	<u>Середньо утеплений</u> - цегляний будинок з повітряним прошарком, подвійними вікнами.	
Добре утеплений 0,5 кВт на 10 м.кв.	<input type="checkbox"/>	<u>Добре утеплений</u> - цегляний будинок з повітряним прошарком і зовнішнім утеплювачем подвійними вікнами.	
Тиск газу на вході, Па	<input type="text"/>	<input type="text"/>	Тиск води контуру ГВП <input type="text"/> <input type="text"/> <input type="text"/> кПа
Тиск води в закритій системі опалення, кПа	<input type="text"/>	<input type="text"/>	
Наявність газового фільтру	<input type="checkbox"/> так	<input type="checkbox"/> ні	Наявність фільтру ГВП <input type="checkbox"/> так <input type="checkbox"/> ні
Наявність фільтру системи опалення	<input type="checkbox"/> так	<input type="checkbox"/> ні	Наявність приточної вентиляції <input type="checkbox"/> так <input type="checkbox"/> ні
Висота димаря м.	<input type="text"/>	<input type="text"/>	Монтаж димаря виконано згідно СНП <input type="checkbox"/> так <input type="checkbox"/> ні
Монтаж газопроводу виконано згідно СНП	<input type="checkbox"/> так	<input type="checkbox"/> ні	Монтаж систем опалення та ГВП виконано згідно СНП <input type="checkbox"/> так <input type="checkbox"/> ні
зауваження сервісного інженера при введенні обладнання в експлуатацію:			

Примітка: дана таблиця заповнюється уповноваженим сервісного центру при першому пуску апарата.

ТЕХНІЧНІ ДАНІ ПРИМІЩЕННЯ (будинку, квартири), ДЕ ВСТАНОВЛЕНИЙ КОТЕЛ «АТОН»			
Площа опалення	<input type="text"/>	<input type="text"/>	<input type="text"/> м. кв.
Висота до стелі	<input type="text"/>	<input type="text"/>	м.
Тип будинка:			
Слабко утеплений 2 кВт на 10 м.кв.	<input type="checkbox"/>	<u>Слабко утеплений</u> - цегляний або бетонний будинок зі звичайними вікнами.	
Середньо утеплений 1 кВт на 10 м.кв.	<input type="checkbox"/>	<u>Середньо утеплений</u> - цегляний будинок з повітряним прошарком, подвійними вікнами.	
Добре утеплений 0,5 кВт на 10 м.кв.	<input type="checkbox"/>	<u>Добре утеплений</u> - цегляний будинок з повітряним прошарком і зовнішнім утеплювачем подвійними вікнами.	
Тиск газу на вході, Па	<input type="text"/>	<input type="text"/>	Тиск води контуру ГВП <input type="text"/> <input type="text"/> <input type="text"/> кПа
Тиск води в закритій системі опалення, кПа	<input type="text"/>	<input type="text"/>	
Наявність газового фільтру	<input type="checkbox"/>	<input type="checkbox"/>	Наявність фільтру ГВП <input type="checkbox"/> так <input type="checkbox"/> ні
Наявність фільтру системи опалення	<input type="checkbox"/>	<input type="checkbox"/>	Наявність приточної вентиляції <input type="checkbox"/> так <input type="checkbox"/> ні
Висота димаря м.	<input type="text"/>	<input type="text"/>	Монтаж димаря виконано згідно СНП <input type="checkbox"/> так <input type="checkbox"/> ні
Монтаж газопроводу виконано згідно СНП	<input type="checkbox"/>	<input type="checkbox"/>	Монтаж систем опалення та ГВП виконано згідно СНП <input type="checkbox"/> так <input type="checkbox"/> ні
зауваження сервісного інженера при введенні обладнання в експлуатацію:			

Примітка: дана таблиця заповнюється уповноваженим сервісного центру при першому пуску апарата.

АКТ ВВЕДЕННЯ ОБЛАДНАННЯ В ЕКСПЛУАТАЦІЮ № РВ- 000001 – _____

(де наприклад "РВ"-регіон Рівне та номер по порядку де перші 2 цифри - рік, наступні - місяць та 3 останні номер по порядку)

З моменту повного заповнення цього документу відповідною інформацією, інженер сервісного центру, що виконав перший пуск, відповідає за передачу його на адресу відділу сервісу та гарантій. В цьому випадку інформацію з цього документу буде перенесено до центральної бази даних. Відповідальність по гарантійним зобов'язанням несе сервісний центр, що вказаний в цьому акті. Просимо Вас перевірити наявність на цьому документі печаток, адрес, дат і підписів усіх сторін. За правдивість наданої інформації відповідають сторони, що брали участь у заповненні даного документу. **ОБОВ'ЯЗКОВА УМОВА - УСІ ПОРОЖНІ ПОЛЯ ПОВИННІ БУТИ ЗАПОВНЕНІ ДРУКОВАНИМИ ЛІТЕРАМИ.**

Серійний №	Модель обладнання	Дата випуску
<input type="text"/>	<input type="text"/>	<input type="text"/>

продаж	Фірма / продавець	<input type="text"/>	підпис _____	м.п
	телефон	<input type="text"/>	Дата продажу	<input type="text"/> д <input type="text"/> м <input type="text"/> р

МОНТАЖ	Фірма / інсталятор	<input type="text"/>	підпис _____	м.п
	Телефон	<input type="text"/>	Дата монтажу	<input type="text"/> д <input type="text"/> м <input type="text"/> р

сервіс	Сервісний центр	<input type="text"/>	підпис _____	м.п
	ПІБ інженера	<input type="text"/>	Дата 1го пуску	<input type="text"/> д <input type="text"/> м <input type="text"/> р

власник	ПІБ власника	<input type="text"/>			Пуск обладнання в експлуатацію відбувся. Власник ознайомлений з умовами та вимогами експлуатації та умовами гарантії. Сторони претензій одна до одної не мають, що й підтверджують підписами Підпис інженера сервісного центру _____ Підпис власника _____
	Адреса	індекс <input type="text"/>	обл.	<input type="text"/>	
	місто	<input type="text"/>			
	вул. будинок	<input type="text"/>	кв.	<input type="text"/>	

Місце встановлення (приміщення)

ТЕХНІЧНІ ДАНІ ПРИМІЩЕННЯ (будинку, квартири), ДЕ ВСТАНОВЛЕНИЙ КОТЕЛ «АТОН»			
Площа опалення	<input type="text"/>	<input type="text"/>	<input type="text"/> м. кв.
Висота до стелі	<input type="text"/>	<input type="text"/>	м.
Тип будинка:			
Слабко утеплений 2 кВт на 10 м.кв.	<input type="checkbox"/>	<u>Слабко утеплений</u> - цегляний або бетонний будинок зі звичайними вікнами.	
Середньо утеплений 1 кВт на 10 м.кв.	<input type="checkbox"/>	<u>Середньо утеплений</u> - цегляний будинок з повітряним прошарком, подвійними вікнами.	
Добре утеплений 0,5 кВт на 10 м.кв.	<input type="checkbox"/>	<u>Добре утеплений</u> - цегляний будинок з повітряним прошарком і зовнішнім утеплювачем подвійними вікнами.	
Тиск газу на вході, Па	<input type="text"/>	<input type="text"/>	Тиск води контуру ГВП <input type="text"/> <input type="text"/> <input type="text"/> кПа
Тиск води в закритій системі опалення, кПа	<input type="text"/>	<input type="text"/>	
Наявність газового фільтру	<input type="checkbox"/> так	<input type="checkbox"/> ні	Наявність фільтру ГВП <input type="checkbox"/> так <input type="checkbox"/> ні
Наявність фільтру системи опалення	<input type="checkbox"/> так	<input type="checkbox"/> ні	Наявність приточної вентиляції <input type="checkbox"/> так <input type="checkbox"/> ні
Висота димаря м.	<input type="text"/>	<input type="text"/>	Монтаж димаря виконано згідно СНП <input type="checkbox"/> так <input type="checkbox"/> ні
Монтаж газопроводу виконано згідно СНП	<input type="checkbox"/> так	<input type="checkbox"/> ні	Монтаж систем опалення та ГВП виконано згідно СНП <input type="checkbox"/> так <input type="checkbox"/> ні
зауваження сервісного інженера при введенні обладнання в експлуатацію:			

Примітка: дана таблиця заповнюється уповноваженим сервісного центру при першому пуску апарата.

